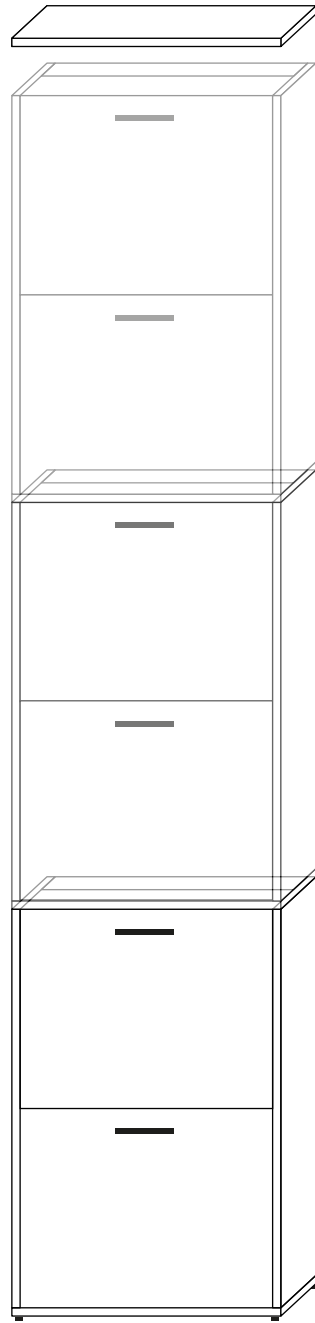




Scarpiera Top

COMPONIBILE
UNO. DUE. TRE ELEMENTI.






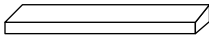

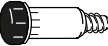
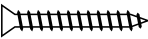
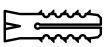
portascarpe.it



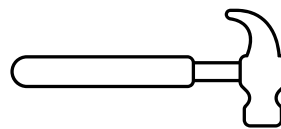
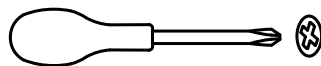
AVVERTENZA

Se il mobile scarpiera si ribalta può causare lesioni da compressione serie o fatali. Per prevenire il rischio che il mobile si ribalti, quest'ultimo deve essere fissato permanentemente alla parete con gli accessori di fissaggio inclusi.

Materiali in dotazione per l'allestimento della scarpiera

		1 ELEMENTO	2 ELEMENTI	3 ELEMENTI
FISSAGGIO DEL PANNELLO SUPERIORE	 Spine in legno	4x	8x	12x
	 Tiranti eccentrici	2x	4x	8x
	 Bussolotti per tirante	2x	4x	6x
ALLESTIMENTO MANIGLIE	 Maniglie in alluminio satinato	2x	4x	6x
	 Viti per maniglie	4x	8x	12x
ALLESTIMENTO PIEDINI	 Piedini regolabili	4x	4x	4x
FISSAGGIO A PARETE	 Vite per tassello	1x	1x	1x
	 Tassello per il fissaggio a parete	1x	1x	1x

PER INIZIARE SERVONO:



Allestimento scarpiera con **1 Elemento**

Pagina 3

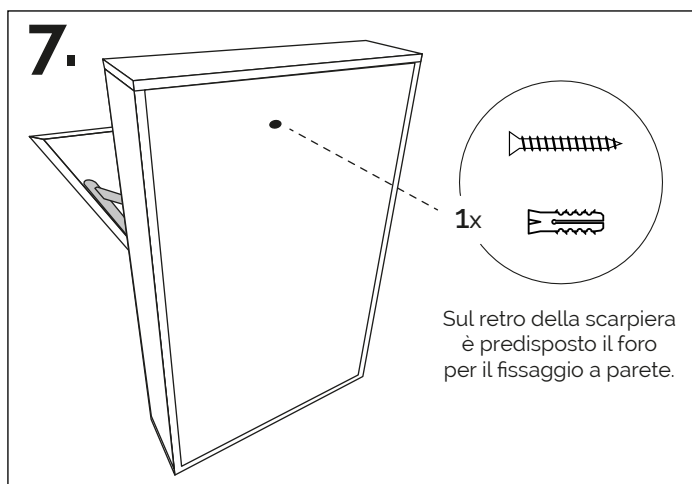
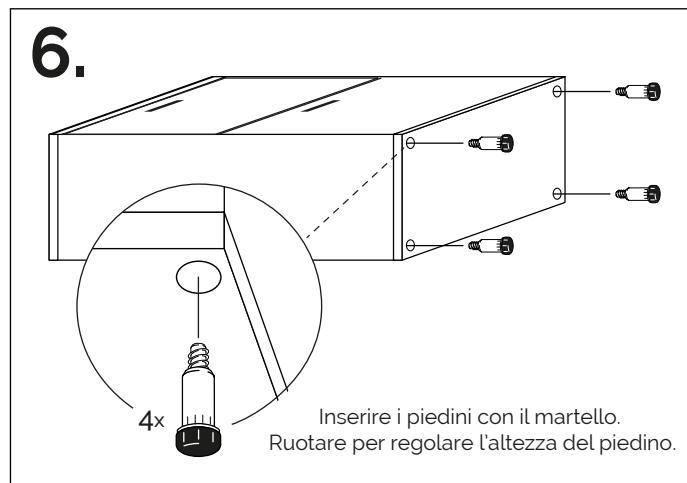
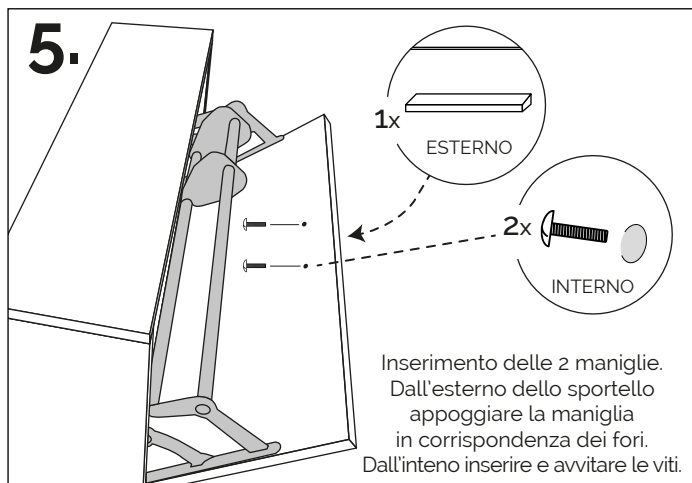
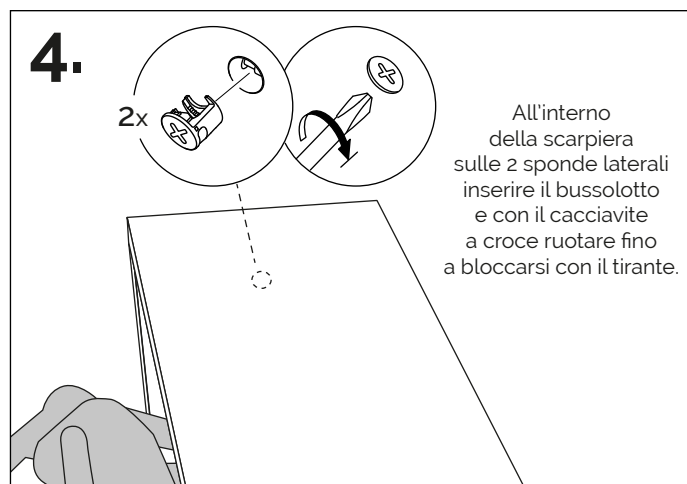
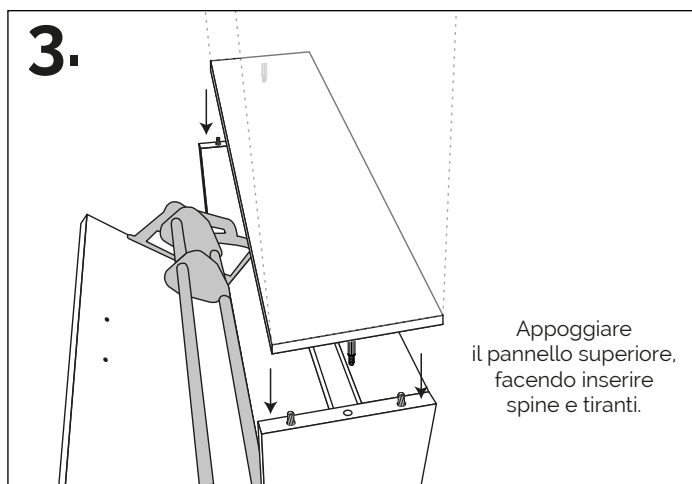
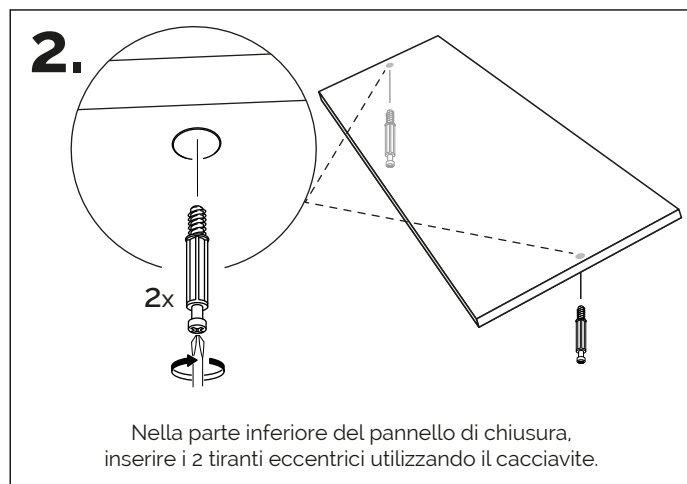
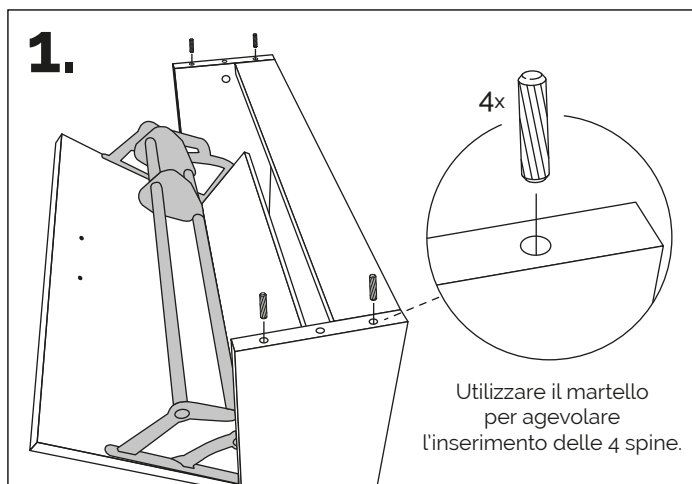
Allestimento scarpiera con **2 Elementi**

Pagina 4

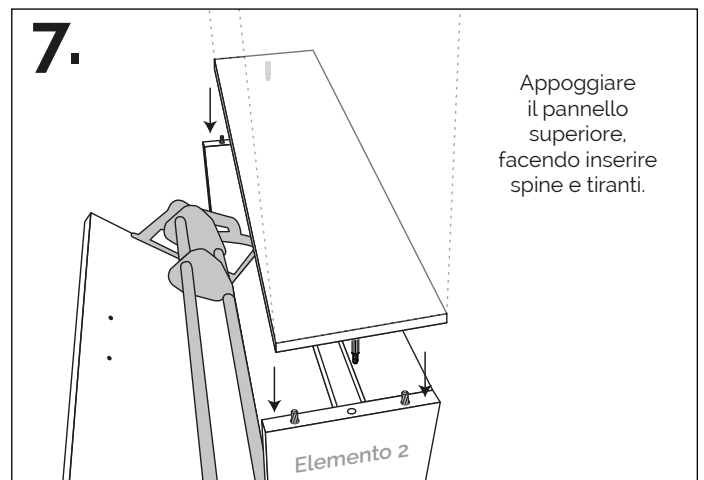
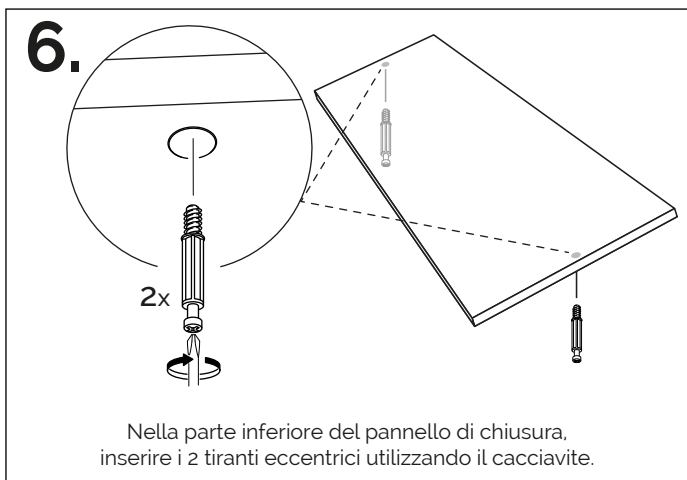
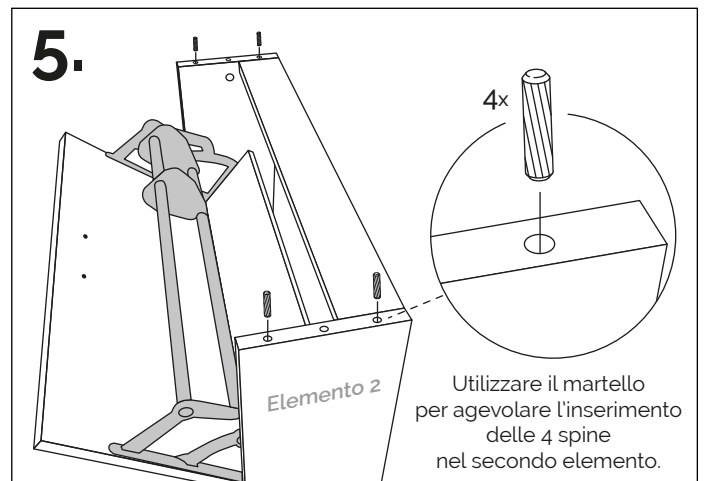
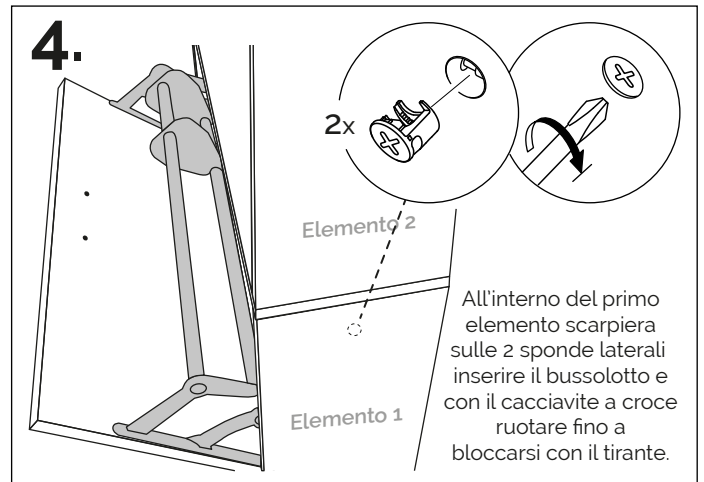
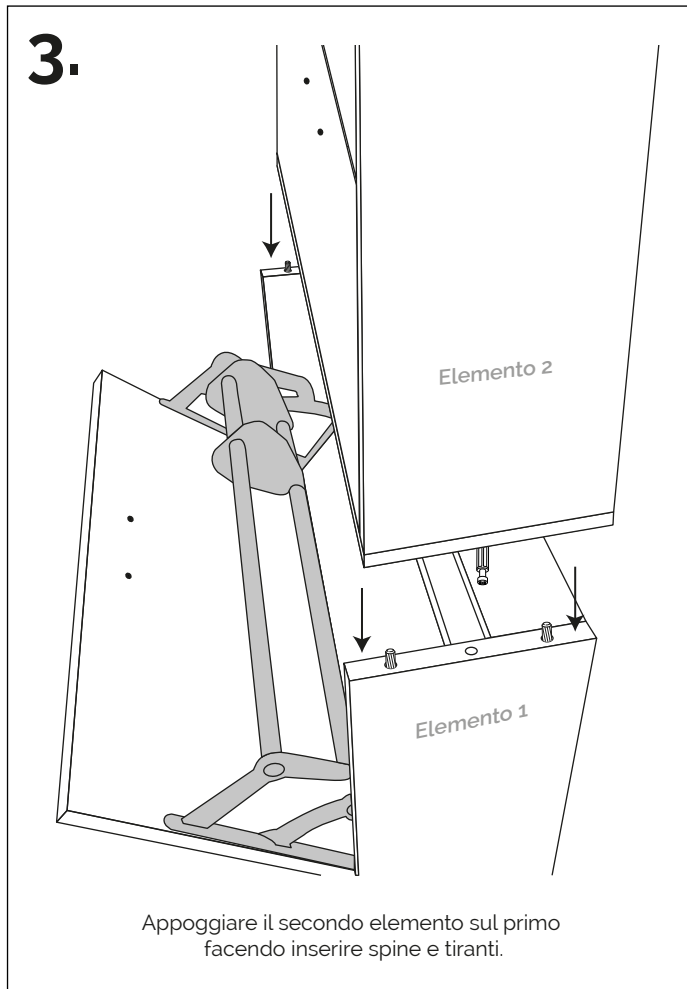
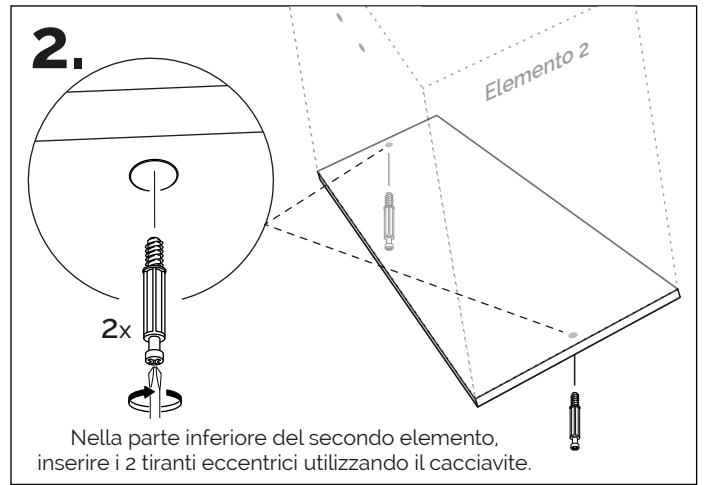
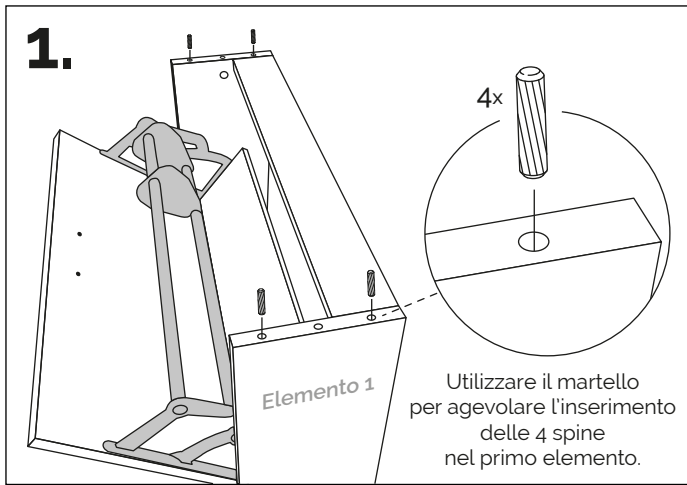
Allestimento scarpiera con **3 Elementi**

Pagina 6

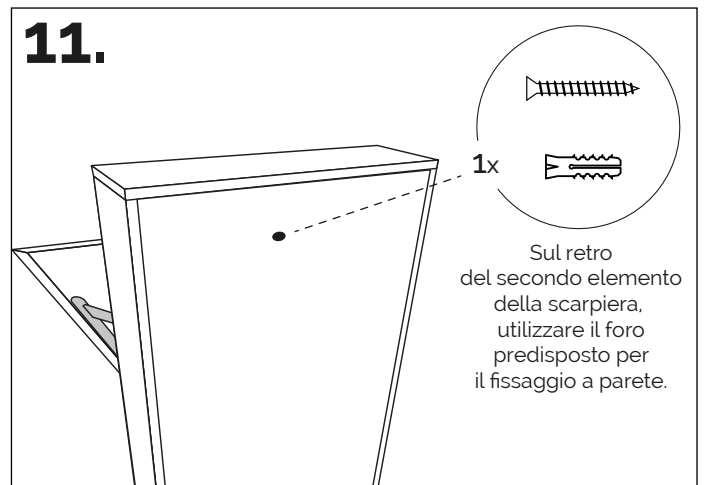
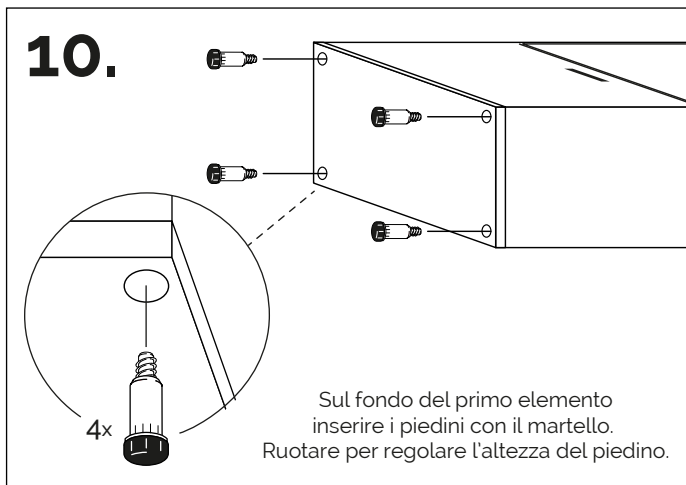
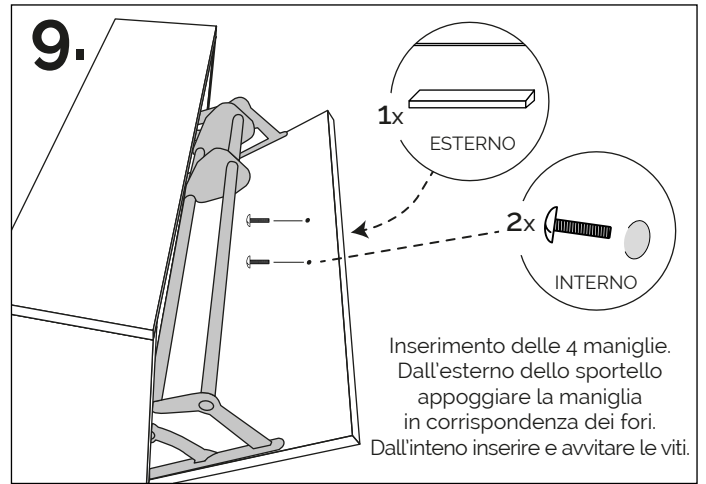
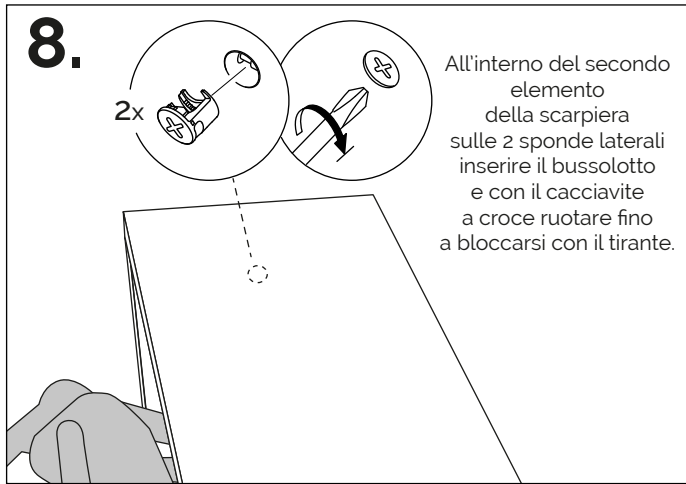
Allestimento scarpiera con 1 Elemento



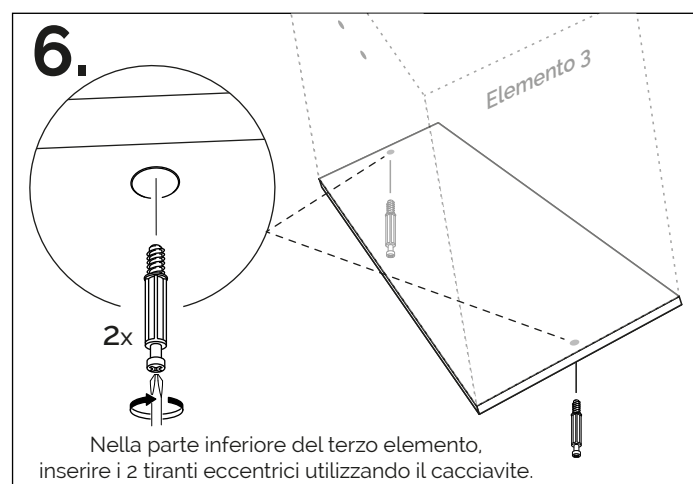
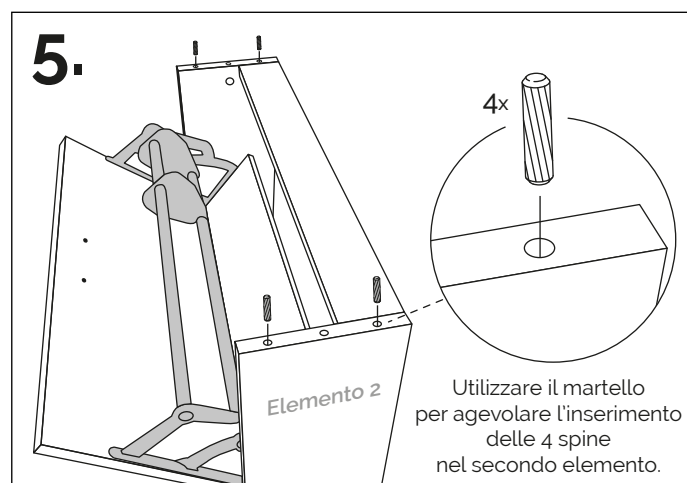
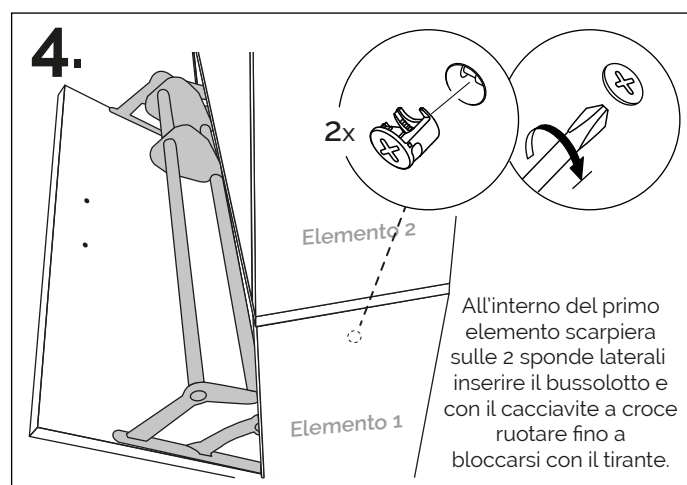
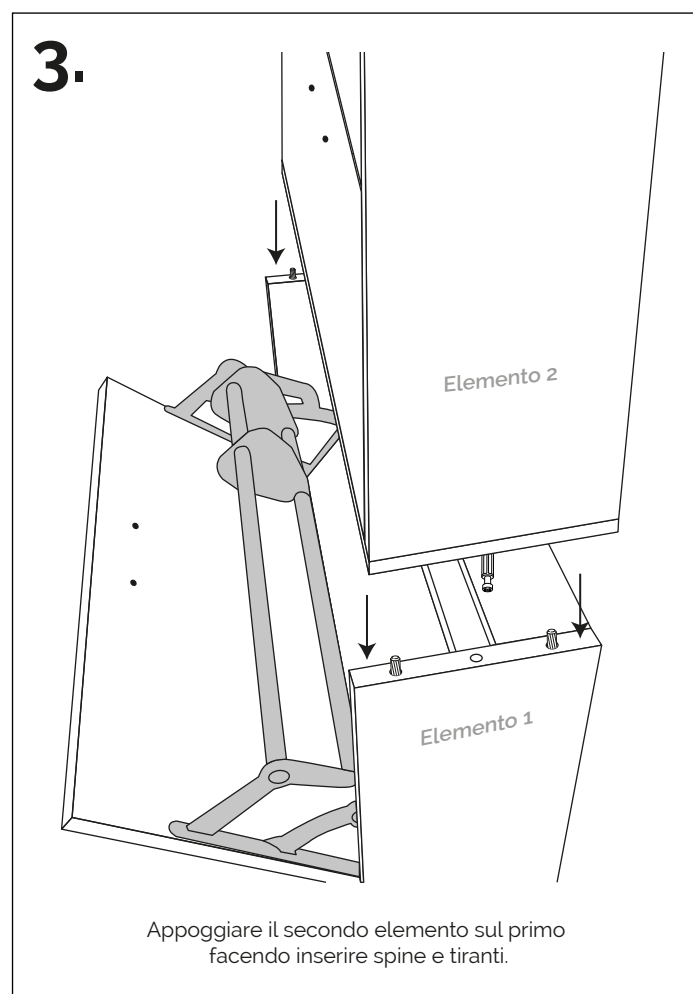
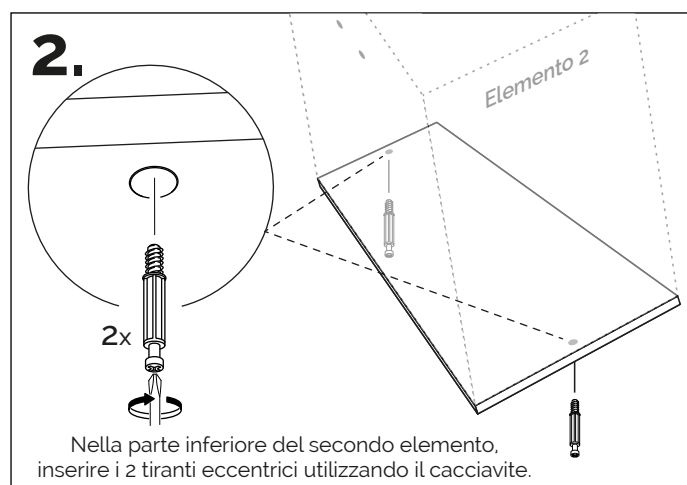
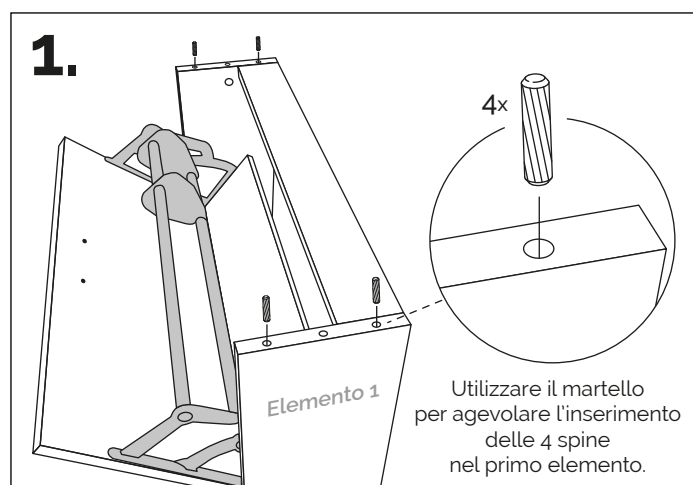
Allestimento scarpiera con 2 Elementi



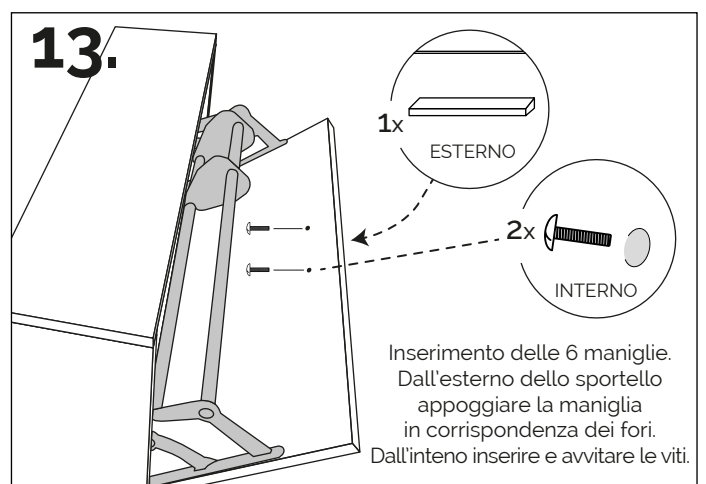
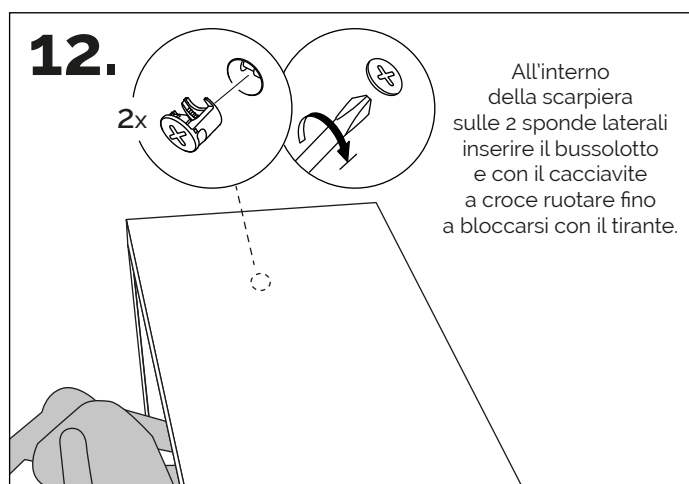
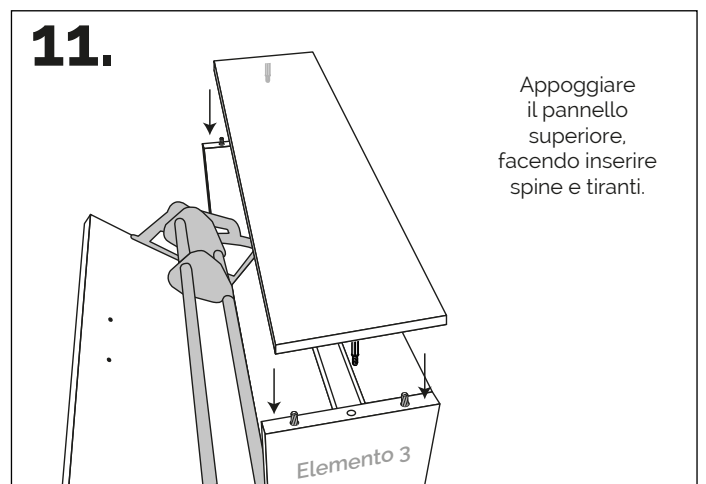
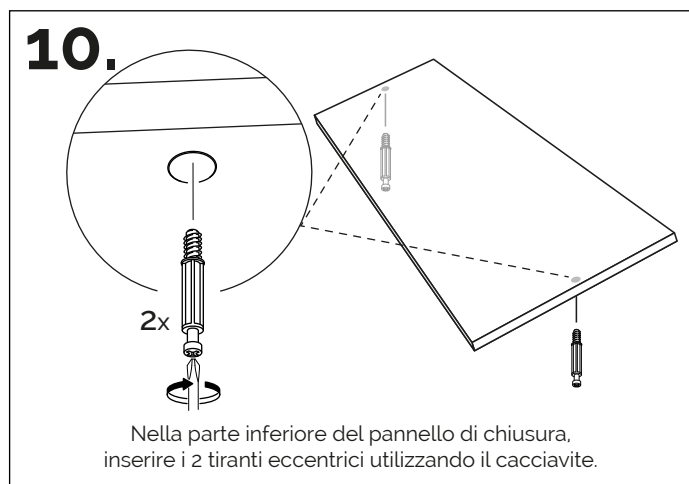
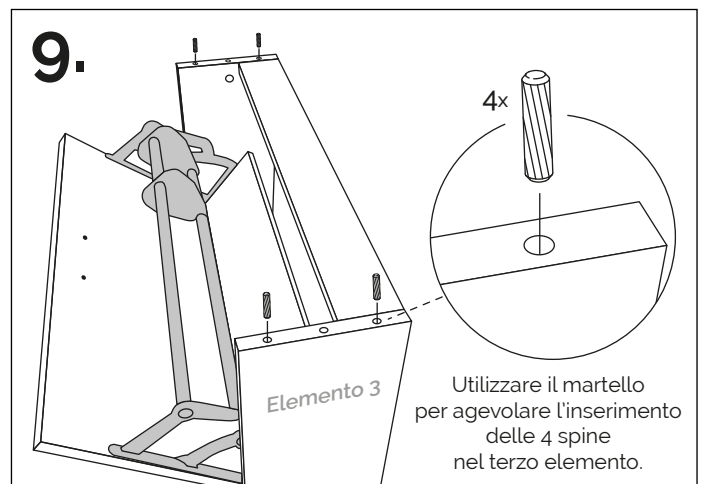
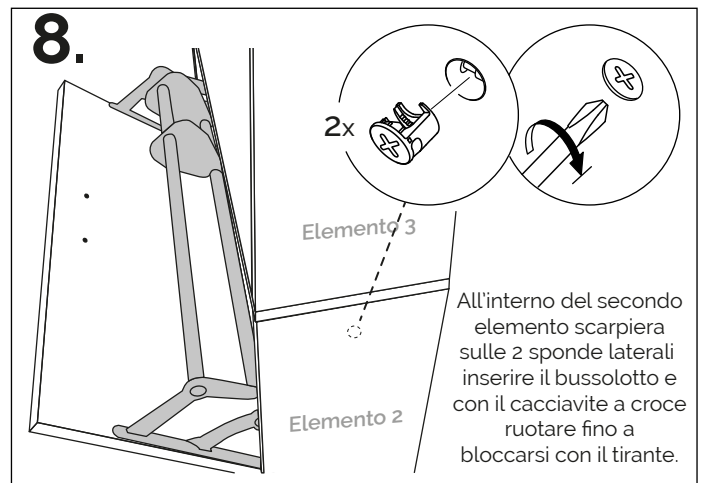
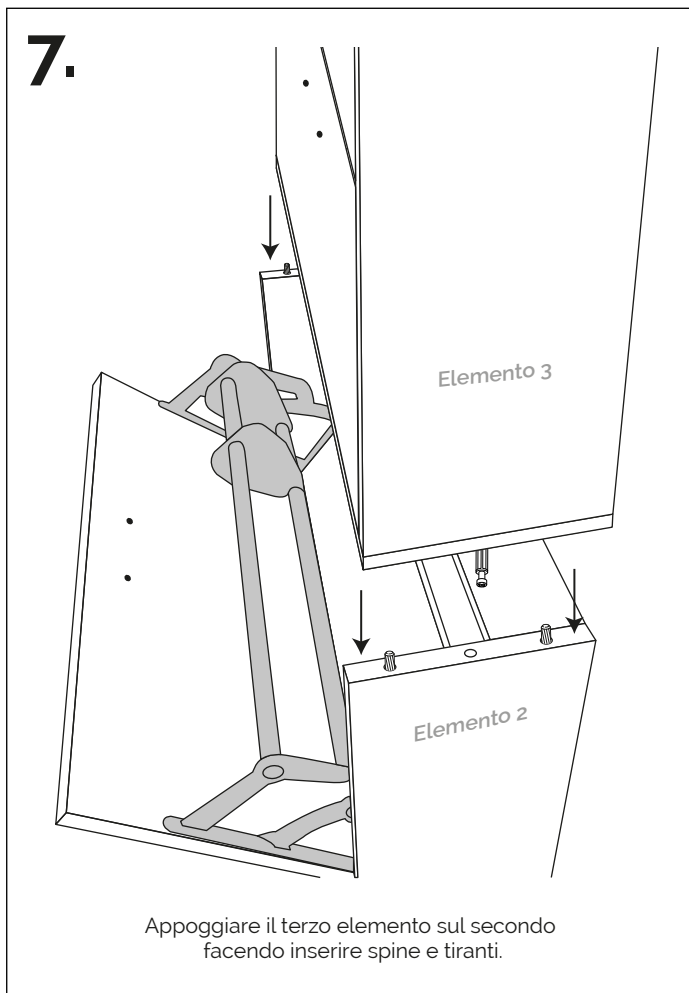
Allestimento scarpiera con **2 Elementi**

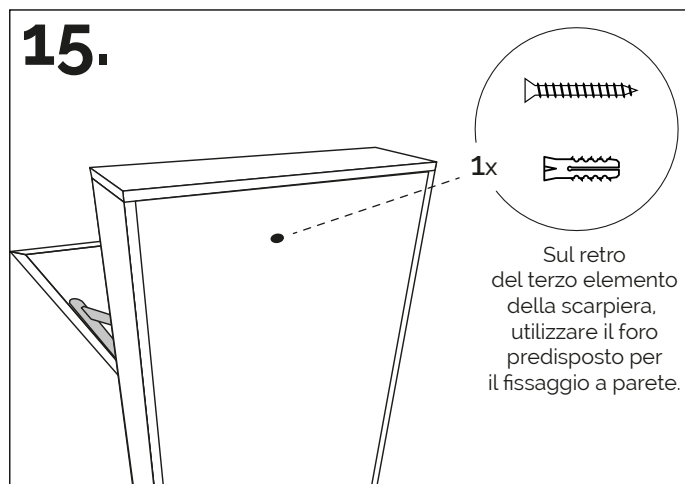
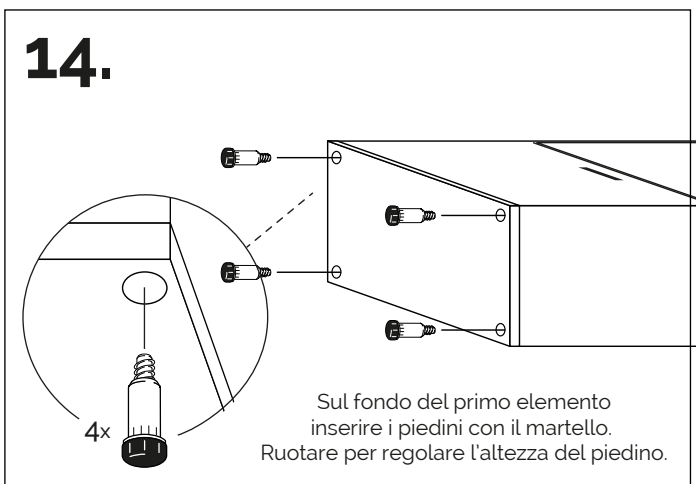


Allestimento scarpiera con 3 Elementi



Continua a pagina 7 >






portascarpe.it

Le tue scarpe meritano il meglio.

www.portascarpe.it
info@portascarpe.it