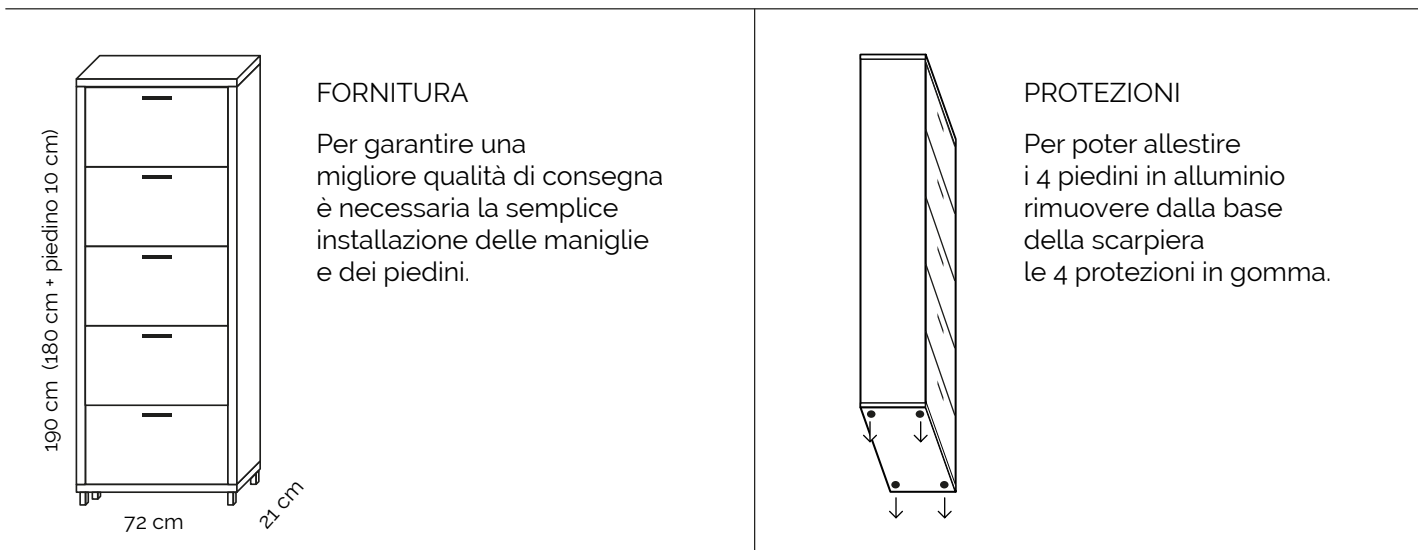
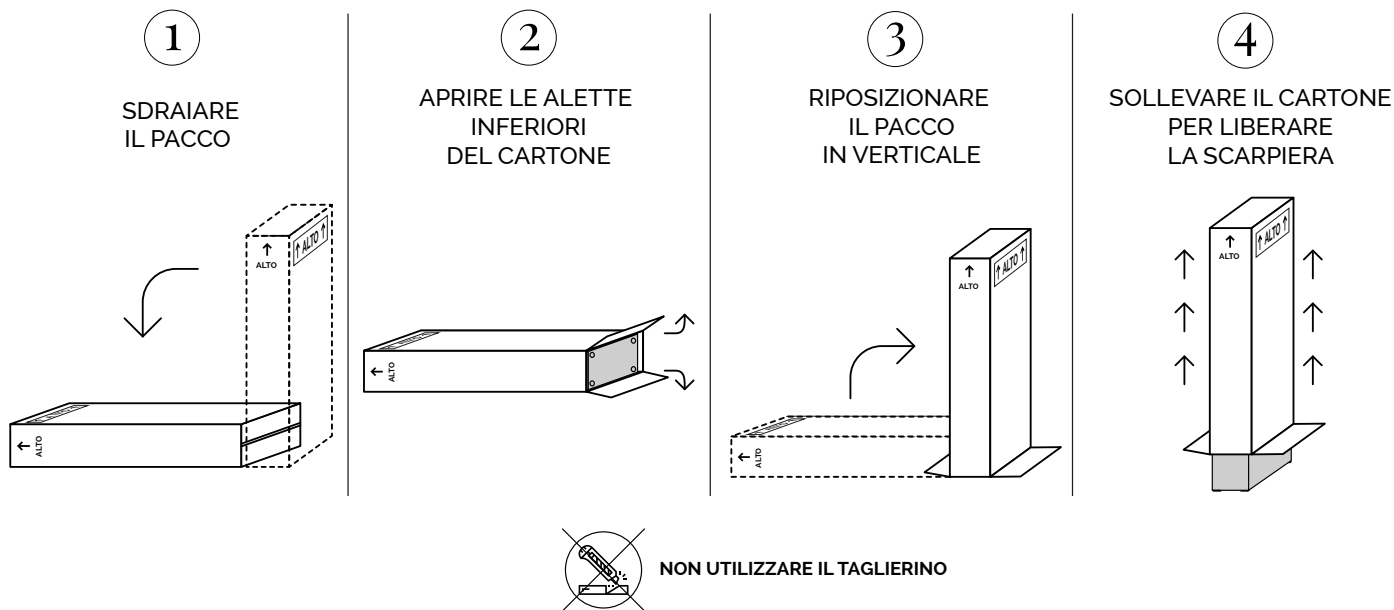
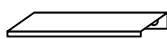

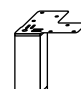
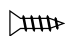


PER UNA CORRETTA APERTURA DEL CARTONE DI SPEDIZIONE


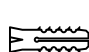


-  5 maniglie in alluminio satinato
-  10 viti per il montaggio delle maniglie

-  4 piedini in alluminio satinato
-  n. 24 viti per il montaggio dei piedini

Per prevenire incidenti di ribaltamento la scarpiera deve essere fissata a parete.

Sullo schienale/retro è già predisposto il foro per l'inserimento della vite.

-  2 viti
-  2 tasselli per il fissaggio di sicurezza a parete