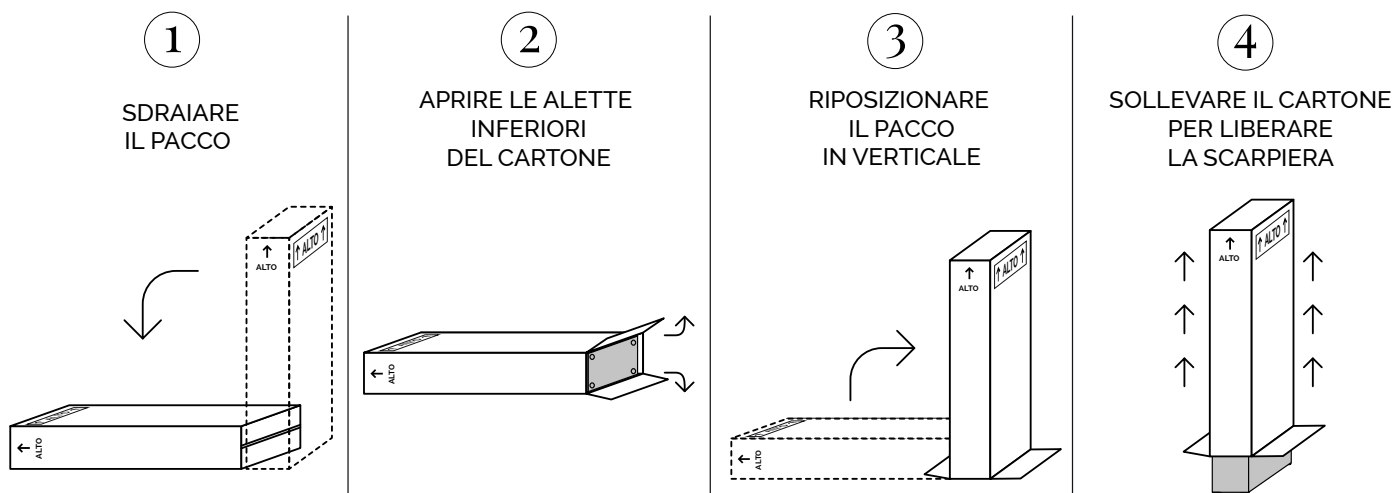
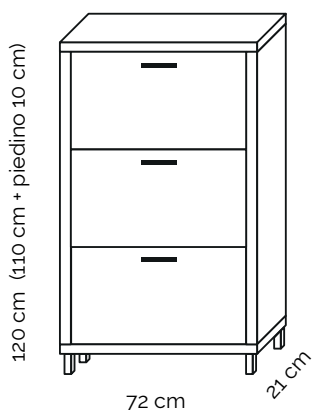


PER UNA CORRETTA APERTURA DEL CARTONE DI SPEDIZIONE



NON UTILIZZARE IL TAGLIERINO



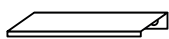
FORNITURA

Per garantire una migliore qualità di consegna è necessaria la semplice installazione delle maniglie e dei piedini.



PROTEZIONI

Per poter allestire i 4 piedini in alluminio rimuovere dalla base della scarpiera le 4 protezioni in gomma.



3 maniglie in alluminio satinato



6 viti per il montaggio delle maniglie



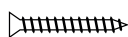
4 piedini in alluminio satinato



n. 24 viti per il montaggio dei piedini

Per prevenire incidenti di ribaltamento la scarpiera deve essere fissata a parete.

Sullo schienale/retro è già predisposto il foro per l'inserimento della vite.



1 vite

1 tassello per il fissaggio di sicurezza a parete