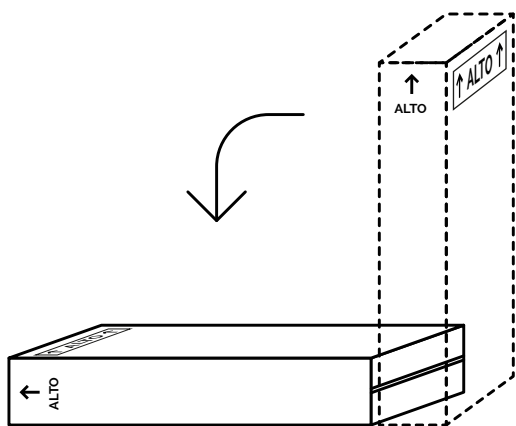


PER UNA CORRETTA APERTURA DEL CARTONE DI SPEDIZIONE

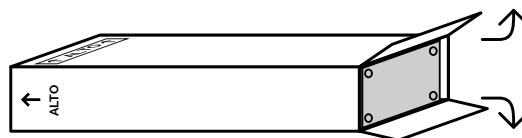
1

SDRAIARE  
IL PACCO



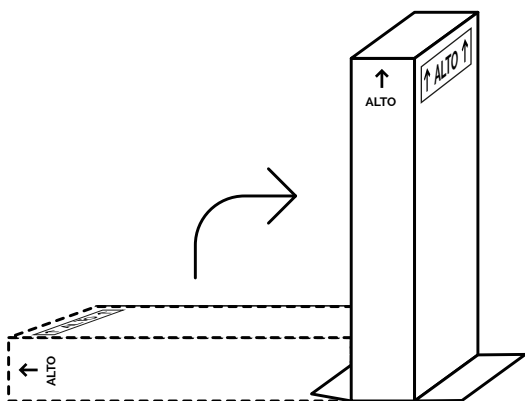
2

APRIRE LE ALETTE  
INFERIORI  
DEL CARTONE



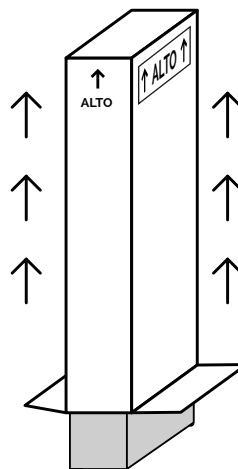
3

RIPOSIZIONARE  
IL PACCO  
IN VERTICALE



4

SOLLEVARE IL CARTONE  
PER LIBERARE  
LA SCARPIERA



NON UTILIZZARE IL TAGLIERINO